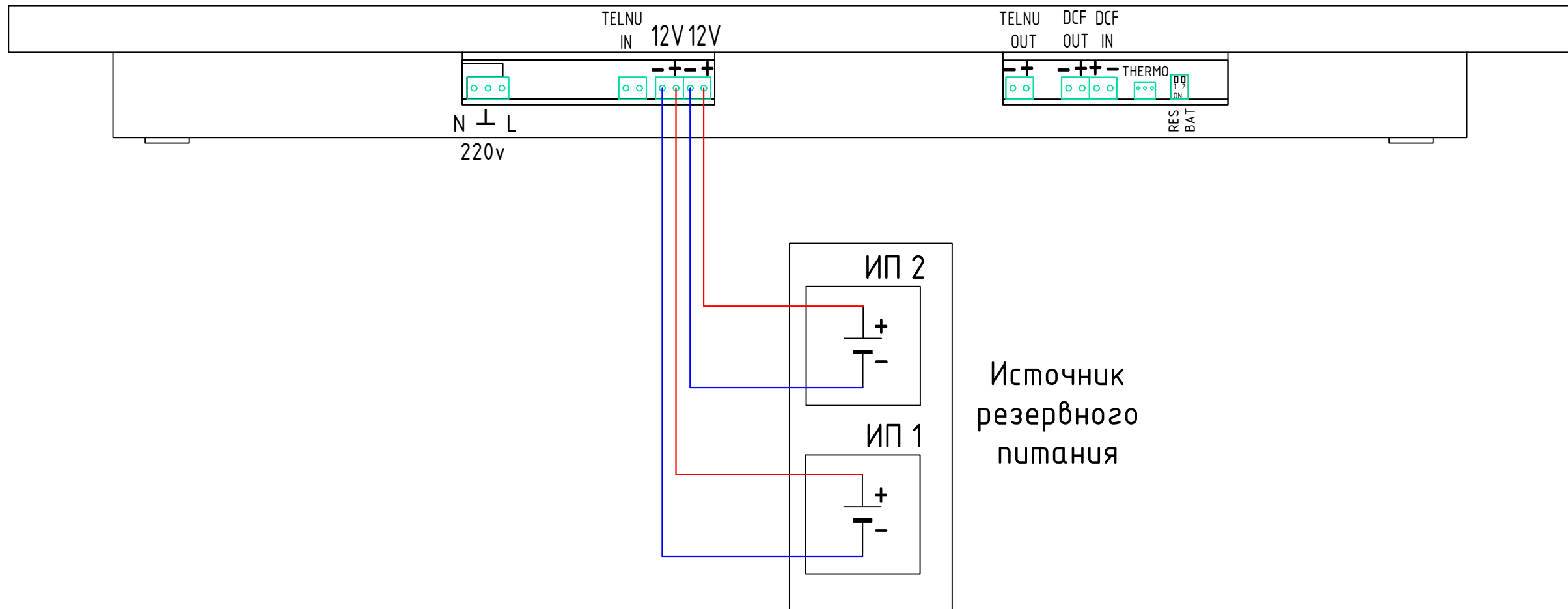


Часы цифровые первично-вторичные  
ЦПВ-4(6).100(240) в металлическом корпусе  
(вид снизу)



Источник  
резервного  
питания

Примечания:

1. ИП1, ИП2 – источники постоянного напряжения 12В...15В с нагрузочной способностью не менее 1.5А (ИП1) и 1А (ИП2) соответственно.
2. Данная схема подключения обеспечивает полную работоспособность часов ЦПВ во всех режимах, исключая синхронизацию по стыку RS-485.
3. На схеме представлены часы ЦПВ, изготовленные в металлическом корпусе.

Изм.	Лист	№ Докум.	Подп.	Дата	Схема подключения часов серии ЦПВ к источнику резервного питания.	Лит.	Масса	Масштаб
Разраб.								
Пров.						Лист 1	Листов 1	
Т.контр.						АО "Хронопрон"		
Н.контр.								
Утв.								