

Перв. примен.

Справ. №

Подп. и дата

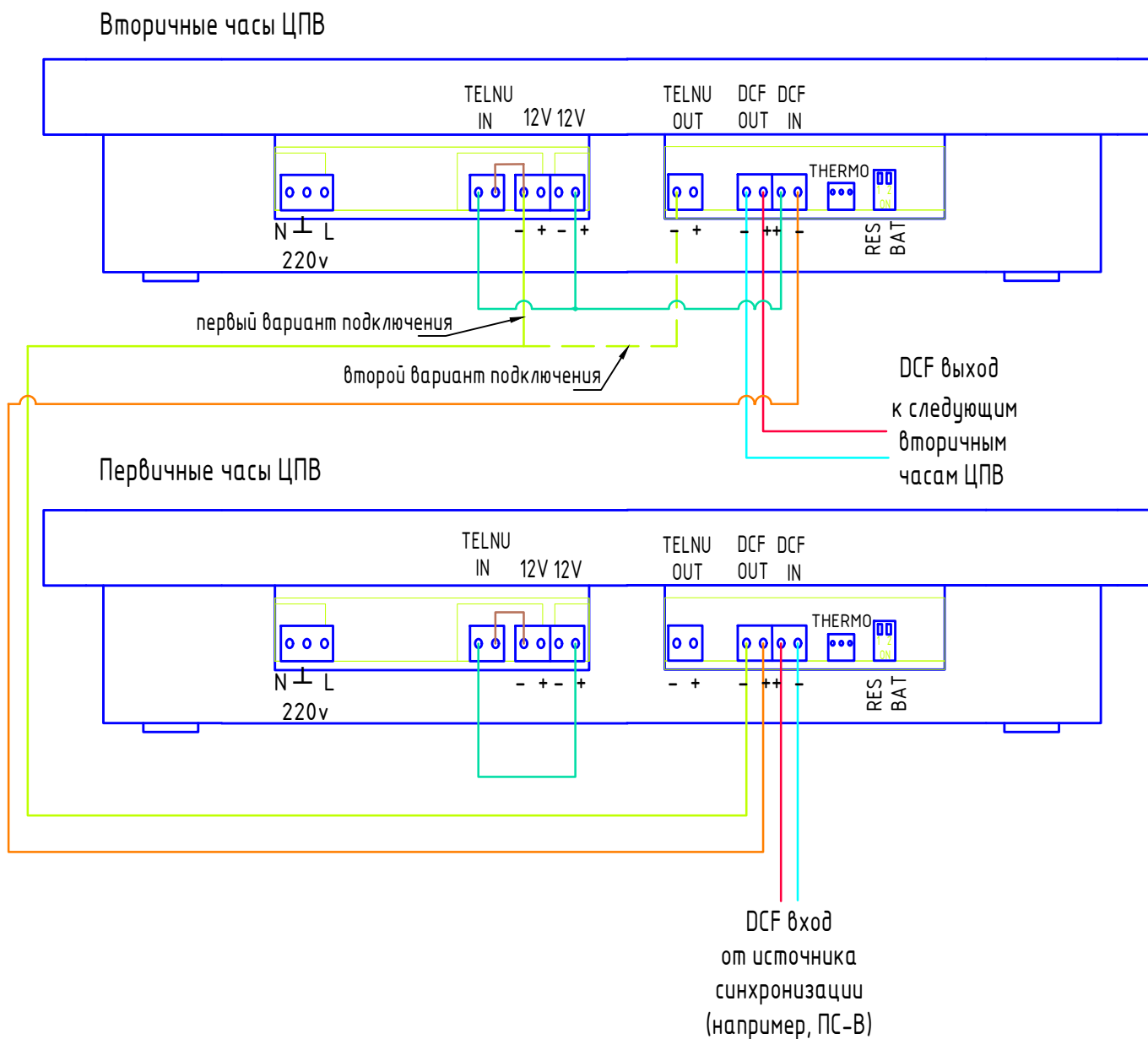
Инв. № дубл.

Взам. инв. №

Подп. и дата

Инв. № подл.

Схема сопряжения по DCF-сигналу часов серии ЦПВ-4(6).100 с каскадированием.



| | | | | |
|----------|------|----------|-------|------|
| Изм. | Лист | № Докум. | Подп. | Дата |
| Разраб. | | | | |
| Пров. | | | | |
| Т.контр. | | | | |
| Н.контр. | | | | |
| Утв. | | | | |

Схема сопряжения по DCF-сигналу часов серии ЦПВ-4(6).100 с каскадированием

| | | |
|------|--------|---------|
| Лит. | Масса | Масштаб |
| | | |
| Лист | Листов | |

АО "ХроноТрон"