

Пресс для испытаний и подбора пружин ПП-1

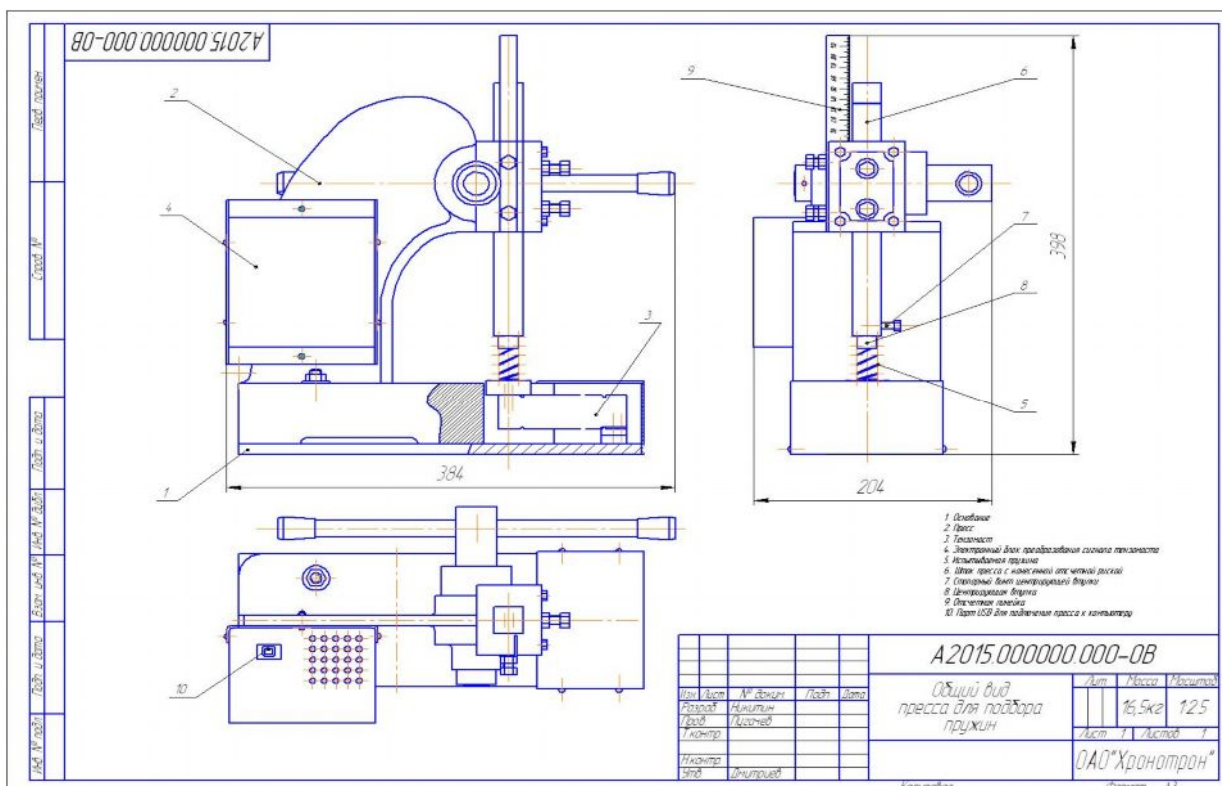
Общее описание



Назначение

Пресс для испытаний и подбора пружин ПП-1 предназначен для испытания цилиндрических пружин тормозных приборов, таких как: трехпозиционный сбрасывающий клапан № 182 (всех модификаций), сигнализаторы давления №№ 115 и 115А, электропневматический вентиль ЭПВ-120 (всех модификации) и т.д. на соответствие их требованиям Руководства 043 ПКБ ЦЛ-06 РД «Руководство по ремонту тормозного оборудования пассажирских вагонов с дисковыми и магниторельсовыми тормозами». Кроме того на прессе могут испытываться любые другие цилиндрические пружины с наружным диаметром не более 25 мм. Пресс применяется в АКП железных дорог и вагоноремонтных заводов и других предприятий нуждающихся в испытаниях и подборе пружин.

Пресс представляет собой комплект оборудования в который входит : Основание на котором смонтирован ручной пресс и тензометрический мост. На корпусе пресса смонтирован блок преобразователей сигналов тензометрического моста и интерфейса USB. Для визуализации процесса измерения, в комплект оборудования входит специализированное программное обеспечение, которое может быть установлено на компьютер любого из линейки стандов, изготавливаемых ОАО «Хронотрон», или на отдельный компьютер (по требованию Заказчика)



Пресс ПП-1 обеспечивает

- Измерение высоты испытываемой пружины без нагрузки (в свободном состоянии)
- Измерение высоты испытываемой пружины под нагрузкой
- Задание нагрузки в диапазоне от 0-500 кгс
- Измерение нагрузки в диапазоне от 0-3,5 кгс (или в любом другом диапазоне, по требованию Заказчика, в пределах от 0-500 кгс(достигается сменой тензомоста))
- Формирование базы данных испытываемых пружин пользователем (наименование пружины, задание высоты пружины без нагрузки, высота пружины под нагрузкой, величина осадки пружины, минимальная и максимальная нагрузка при заданной осадке пружины). Количество введенных в базу пружин определяется лицом, эксплуатирующим пресс.
- Возможность проведения калибровки и настройки пресса.

Технические характеристики пресса ПП-1

Потребляемая мощность, Вт	50
Напряжение питания, переменный ток 50Гц, постоянный ток В	220, 24
Максимальное развиваемое усилие на ручном прессе, кгс	500
Максимальное измеряемое усилие тензомостом, кгс	3,5
Минимальное измеряемое усилие тензомостом, кгс	0,001
Предел допускаемого значения основной приведенной погрешности измерения усилия %	0,5
Абсолютная погрешность измерения линейных размеров, мм	не более 0,25
Максимальная высота измеряемой пружины, мм	80
Максимальный диаметр измеряемой пружины, мм	25
Интерфейс подключения пресса к компьютеру	USB
Степень защиты	IP 20
Вес, кг	16,5
Габаритные размеры, Д x Ш x В мм	384 x 204 x 398

В комплект входит программное обеспечение, позволяющее прессу ПП-1 работать с любым компьютером, по выбору Заказчика.